

特点

90-265 VAC

< 75 mW

650 V MOSFET

65 kHz

EMI
22 kHz

> 4 mm

(OCP)

(SCP)

(OVP UVP)

VCC

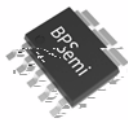
(OTP)

应用领域

QC / USB PD / AC/DC

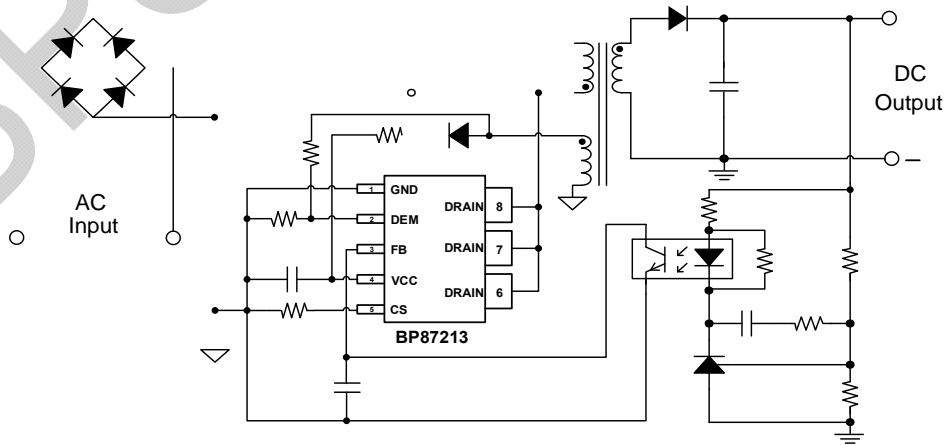
AC/DC

AC/DC



ASOP-6 封装

典型应用

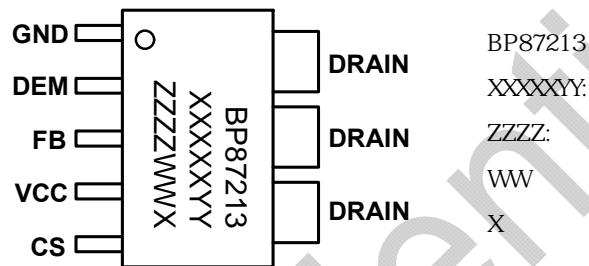


1. BP87213

订购信息

订购型号	封装	包装形式	打印
BP87213	ASOP-6	5000 /	BP87213 XXXXXXYY ZZZZVWXX

管脚封装



2. ASOP-6

管脚描述

管脚号	管脚名称	描述
1	GND	
2	DEM	
3	FB	
4	VCC	芯片电源端，建议接 4.7 μ F 以上 VCC 电容到地
5	CS	CS
6 7 8	DRAIN	

输出功率

型号	工作特点	输出功率 (90~265 VAC) (注 1)
BP87213		25 W