




DBS Certified

升降压闭环可控硅调光 LED 驱动芯片

订购信息

订购型号	封装	包装形式	打印
BP3286H	SOP8	编带 4,000 颗/盘	BP3286H XXXXXYZ XXYYWWZ

管脚封装

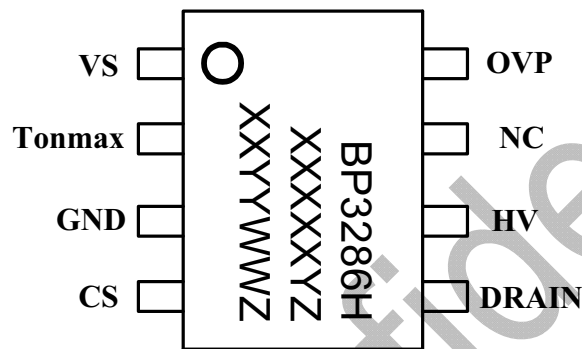


图 管脚封装图

管脚描述

管脚号	管脚名称	描述
1	VS	过压保护信号差分采样负端
2	Tonmax	最大导通时间设置
3	GND	芯片地
4	CS	电流采样端
5	DRAIN	内置功率 MOS 管的漏极
6	HV	高压供电端

免责声明

晶丰明源对任何第三方产品的性能、规格、兼容性、安全性和可靠性不承担任何责任。晶丰明源对任何第三方产品的性能、规格、兼容性、安全性和可靠性不承担任何责任。

本产品规格书未包含任何针对晶丰明源或第三方所有的知识产权的授权。针对本产品规格书所记载的信息，晶丰明源不作任何明示或暗示的保证，包括但不限于对规格书中的准确性、完整性、及时性、适用性或可用性，或者不侵犯晶丰明源或任何第三人知识产权做任何明示或暗示保证。晶丰明源也不就因本规格书本身及其使用有关的偶然或必然损害承担任何责任。