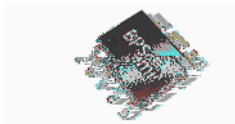


**概述**

BP87213  
 PWM 90-265 VAC  
 Flyback 650V MOSFET  
 CCM DCM 65 kHz  
 FB  
 75 mW  
 BP87213  
 EMI  
 22 kHz  
 QC  
 BP87213  
 VCC  
 BP87213  
 ASOP-6



ASOP-6

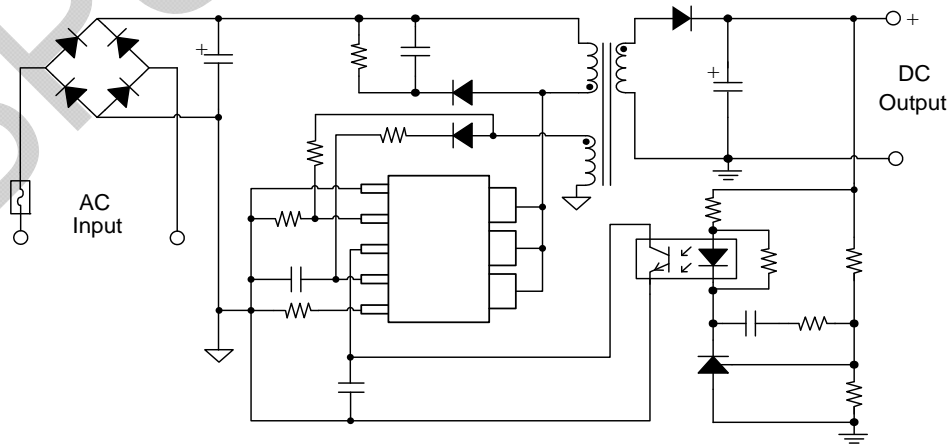
**特点**

- 90-265 VAC
- < 75 mW
- 650V MOSFET
- 65 kHz
- EMI 22 kHz
- > 4 mm
- (OCP)
- (SCP)
- (OVP UVP)
- VCC
- BP87213
- (OTP)

**应用领域**

- QC / USB PD / AC/DC
- AC/DC
- AC/DC

**典型应用**



1. BP87213

BPS Confidentialia



BP87213

集成 MOSFET 反激式 PWM 驱动芯片

免责声明

BPS Confidential